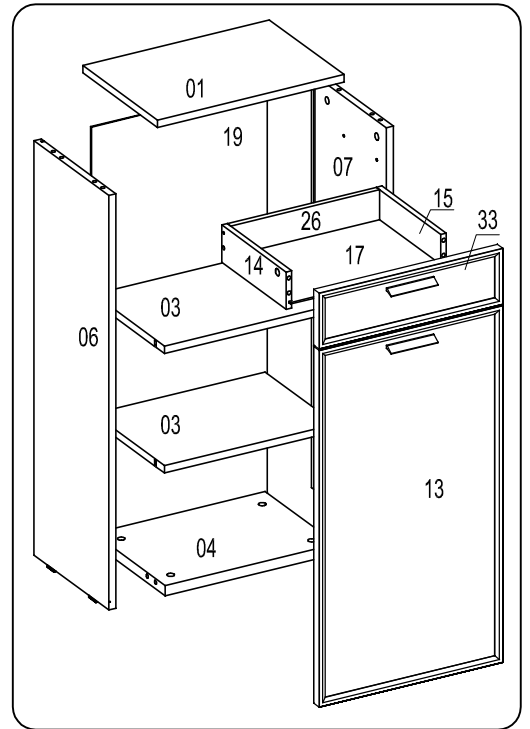


Тумба T1W

Фирма оставляет за собой право вносить изменения, не влияющие на качество изделия

Сборку производите на чистой и ровной поверхности!

Евровинт 5x38 2 шт.	Шкант Ø8x30 ш50 12 шт.	Дюбель для стяжки эксцентр. в4 10 шт.	Стяжка эксцентр. 15D C5 8 шт.	Заглушка самоклеящаяся Ø20 Z2 2 шт. Стяжка эксцентрик 15/12D C6 10 мм 2 шт.	Заглушка для стяжки эксцентриковой 8 шт. Заглушка Ø5 4 шт.	Стяжка MVTON 2950 2 шт.		
Наконечник Н-5 4 шт.	Гвоздь 1,6x25 8 шт.	Стяжка Rafix Tab20 8 шт.	Болт Rafix 20 8 шт.	Саморез 3,0x20 8 шт.	Держатель задней стенки ластиковый 8 шт.	Саморез 3x10 ш22 6 шт.	Саморез 4,0x13 ш5 4 шт.	Саморез 3,5x16 8 шт.
Винт UW4x16 ш15 2 шт.	Саморез US4x30 ш1 1 шт.	Направляющие шариковые 35/250 1 компл.	Петля накладная с демпфером 2 шт.	Монтажная планка D3 2 шт.	Заглушка для петли 2 шт.	Угольник крепежный 1 шт.		



ВНИМАНИЕ!
При сборке не прилагайте больших усилий, чтобы не пробить щит шкантом.

